

IR Quattro SLIM XS 4m

COM1 - vierkant
EAN 4007841 032951
art.nr. 032951



infrared sensor



max. 4 x 4 m presence



IP20

1000 W

1000 W max.



10 - 1000 lux with RC 8



1 min - 15 min with RC 8



ideaal 2,5 - 4 m

Teach

Teach mode

iQ

iQ-mode

5 years

manufacturer's warranty steinel-professional.de/garantie

Functiebeschrijving

Opvallend. Onopvallend. IR Quattro SLIM XS, de extra platte aanwezigheidsmelder in inbouwdoosformaat. Past in elke normaal verkrijgbare inbouwdoos. Slechts 6 mm opbouwhoogte. Uiterst nauwkeurige 360°-infraroodsensor met wereldwijd unieke Retina-lens en 16 m² vierkant aanwezigheidsbereik (4 x 4 m). Instelling via afstandsbediening of Smart Remote. Het ronde diafragma is extra ingesloten.

Technische gegevens

Afmetingen (L x B x H)	55 x 80 x 80 mm	Led-lampen > 8 W	64 W
Fabrieksgarantie	5 jaar	Capacitieve belasting in µF	176 µF
Instellingen via	Afstandsbediening, Smart Remote	Technologie, sensoren	passief infrarood, Lichtsensor
Met afstandsbediening	Ja	Montagehoogte	2,50 – 4,00 m
Variant	COM1 - vierkant	Montagehoogte max.	4,00 m
VPE1, EAN	4007841032951	Optimale montagehoogte	2,8 m
Uitvoering	Aanwezigheidsmelder	Registratiehoek	360 °
Toepassing, plaats	Binnen	Openingshoek	71 °
Toepassing, ruimte	klein kantoor, hotelkamer, patiëntenkamer, functionele ruimte / bergruimte, WC / wasruimte, Binnen	Onderkruipbescherming	Ja
kleur	wit	verkleining van de registratiehoek per segment mogelijk	Nee
Kleur, RAL	9010	Elektronische instelling	Nee
Incl. hoekwandhouder	Nee	Mechanische instelling	Nee
Montageplaats	plafond	Reikwijdte radiaal	4 x 4 m (16 m ²)
Montage	Plafondinbouw, Plafond	Reikwijdte tangentiaal	4 x 4 m (16 m ²)
Bescherming	IP20	Reikwijdte aanwezigheid	4 x 4 m (16 m ²)
Omgevingstemperatuur	0 – 40 °C	schakelzones	408 schakelzones

IR Quattro SLIM XS 4m

COM1 - vierkant
 EAN 4007841 032951
 art.nr. 032951



Technische gegevens

Materiaal	kunststof
Stroomtoevoer	220 – 240 V / 50 – 60 Hz
Schakeluitgang 1, ohms	1000 W
Schakeluitgang 1, aantal leds/TL-lampen	8 st
TL-lampen elekt. voorschakelapp.	400 W
TL-lampen, ongecompenseerd	500 VA
TL-lampen, seriegecompenseerd	500 VA
TL-lampen parallel gecompenseerd	500 VA
Schakeluitgang 1, laag voltage halogeenlampen	500 VA
Led-lampen < 2 W	16 W
Led-lampen > 2 W < 8 W	64 W

Funcies	Normaal- / testbedrijf, (Half-) automatisch, Handmatig ON / ON-OFF
Schemerinstelling	10 – 1000 lx
Tijdstelling	60 sec – 30 min
basislichtfunctie	Nee
Hoofdlicht instelbaar	Nee
Schemerinstelling Teach	Ja
Regeling constant licht	Nee
Koppeling	Ja
Soort koppeling	Master/master, Master/slave
Koppeling via	Kabel

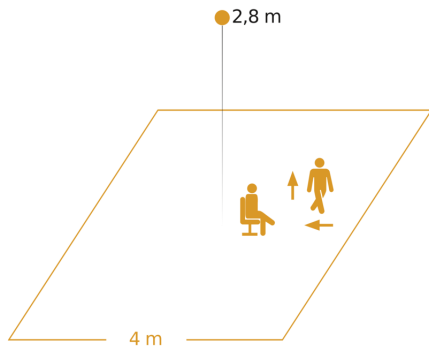
Toebehoren

EAN 4007841 009151	Afstandsbediening Smart Remote
EAN 4007841 559410	Service-afstandsbediening RC8

IR Quattro SLIM XS 4m

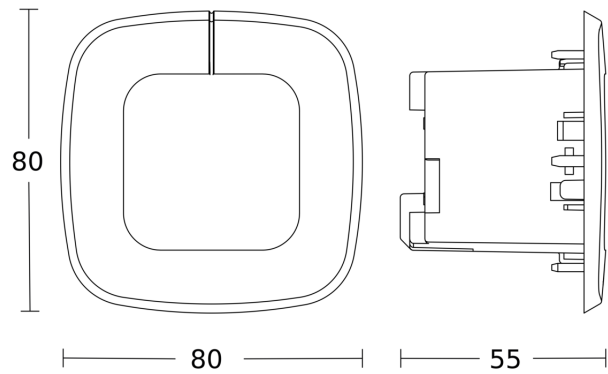
COM1 - vierkant
EAN 4007841 032951
art.nr. 032951

Registratiebereik

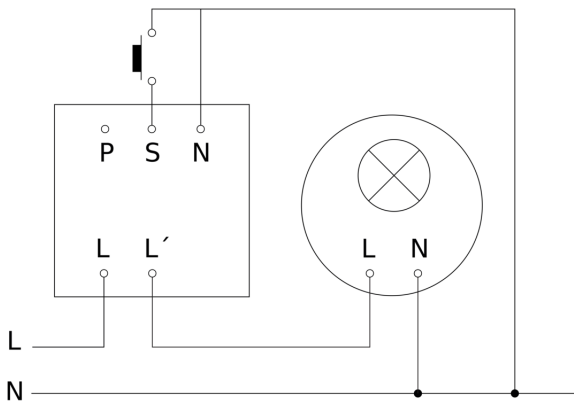


Mogelijke montagehoogte: 2,50 m - 4,00 m
Oranje: aanwezigheid, tangentiaal en radiaal

Maten



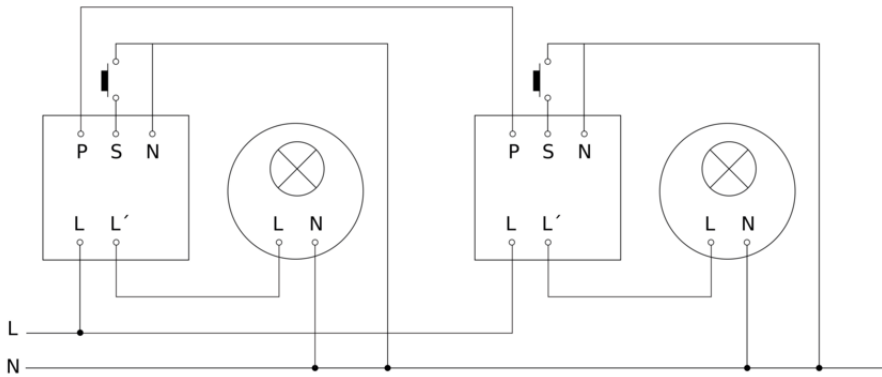
aansluitschema Master



IR Quattro SLIM XS 4m

COM1 - vierkant
EAN 4007841 032951
art.nr. 032951

aansluitschema master/master



aansluitschema Master/slave koppelin

